

SPIT 353/453



GB Operating and maintenance instructions

FR Notice d'emploi et d'entretien

DE Bedienungs- und Wartungsanleitung

IT Manuale d'uso e manutenzione

NL Gebruiks- en onderhoudsaanwijzing

ES Instrucciones del empleo y mantenimiento

PT Manual de utilização e manutenção

SE Bruks- och underhållsanvisning

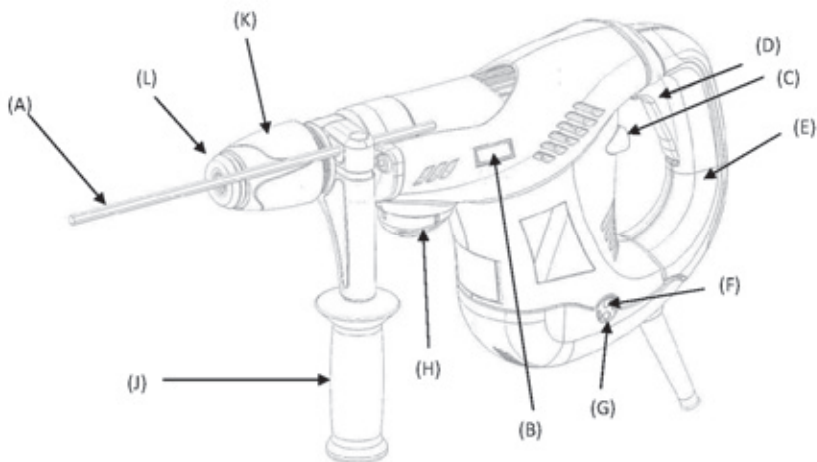
DK Drifts- og vedligeholdelsesvejledning

NO Instruksjoner om bruk og vedlikehold

FI Käyttö- ja huolto-ohjeet

GR Οδηγίες χρήσης

AR إنايصالو لايغشث لالامتلع



- GB**
- A Depth adjustment (only SPIT 353)
 - B Water level horizontal (only SPIT 353)
 - C Water level vertical (only SPIT 353)
 - D Electronic switch
 - E Handle
 - F Power indicator
 - G Service indicator
 - H Function selector switch
 - J Adjustable handle
 - K Tool lock
 - L Dust protection cap

- FR**
- A Jauge de profondeur (sur SPIT 353)
 - B Niveau à bulle horizontal (sur SPIT 353)
 - C Niveau à bulle vertical (sur SPIT 353)
 - D Interrupteur électronique
 - E Poignée
 - F Indicateur 'mise sous tension'
 - G Indicateur de maintenance
 - H Sélecteur de fonction
 - J Poignée orientable
 - K Verrouillage d'outil
 - L Capuchon anti-poussière

- DE**
- A Tiefenanschlag (nur SPIT 353)
 - B Libelle waagrecht (nur SPIT 353)
 - C Libelle senkrecht (nur SPIT 353)
 - D Elektronikschalter
 - E Handgriff
 - F Anzeige Netzverbindung
 - G Anzeige Service
 - H Funktionswahlschalter
 - J Verstellbarer Zusatzhandgriff
 - K Werkzeugverriegelung
 - L Staubschutzkappe

- IT**
- A Asta di profondità (solo SPIT 353)
 - B Livella orizzontale (solo SPIT 353)
 - C Livella verticale (solo SPIT 353)
 - D Interruttore elettronico
 - E Impugnatura
 - F Indicatore 'Collegamento alla rete'
 - G Indicatore 'Manutenzione'
 - H Selettore della modalità di esercizio
 - J Impugnatura orientabile
 - K Bussola di bloccaggio
 - L Protezione antipolvere

- NL**
- A Diepte-aanslag (enkel bij SPIT 353)
 - B Horizontale waterpas (enkel bij SPIT 353)
 - C Verticale waterpas (enkel bij SPIT 353)
 - D Elektronische schakelaar
 - E Handgreep
 - F Netverbindingsindicatie
 - G Serviceindicator
 - H Functiekeuzeschakelaar
 - J Verdraaibare handgreep
 - K Werkuigvergendeling
 - L Stofkap

- ES**
- A Tope de profundidad (sólo SPIT 353)
 - B Nivel de burbuja horizontal (sólo SPIT 353)
 - C Nivel de burbuja vertical (sólo SPIT 353)
 - D Interruptor electrónico
 - E Empuñadura
 - F Indicación de conexión a la red
 - G Indicación de 'Service'
 - H Conmutador selector de funciones
 - J Empuñadura orientable
 - K Enclavamiento de herramienta
 - L Capuchón guardapolvo

PT

- A Batente de profundidade (só SPIT 353)
- B Nível de bolha de ar horizontal (só SPIT 353)
- C Nível de bolha de ar vertical (só SPIT 353)
- D Interruptor electrónico
- E Punho
- F Indicador de ligação de rede
- G Indicador de Serviço
- H Selector de funções
- J Punho orientável
- K Bloqueio da ferramenta
- L Tampa de protecção contra o pé

SE

- A Djupanslag (endast för SPIT 353)
- B Horisontellt vattenpass (endast för SPIT 353)
- C Vertikalt vattenpass (endast för SPIT 353)
- D Elektronisk strömbrytare
- E Handtag
- F Spänningsindikator
- G Serviceindikator
- H Funktionsvalsreglage
- J Inställbart extrahandtag
- K Verktygslås
- L Dammskyddskåpa

DK

- A Dybt anslag (kun SPIT 353)
- B Libelle, vandret (kun SPIT 353)
- C Libelle, lodret (kun SPIT 353)
- D Elektronik-kontakt
- E Håndtag
- F Netforbindelsesindikator
- G Serviceindikator
- H Kontakt til valg af funktioner
- J Drejeligt håndtag
- K Værktøjslås
- L Støvkappe

NO

- A Dybdeanslag (bare SPIT 353)
- B Libelle vannrett (bare SPIT 353)
- C Libelle lodrett (bare SPIT 353)
- D Elektronikkbryteren
- E Håndtak
- F Lampe nettforbindelse
- G Lampe service
- H Funksjonsnvalg-bryteren
- J Justerbart håndtak
- K Verktøysforrigling
- L Støvkappe

FI

- A Syvydensäättö rajotoin (vain SPIT 353)
- B Vesivaaka vaakasuora (vain SPIT 353)
- C Vesivaaka pystysuora (vain SPIT 353)
- D Sähkökytkin
- E Kädensija
- F Verkkovirtamerkkivalo
- G Huoltomerkkivalo
- H Valintakytkin
- J Säädettävä lisäkahva
- K Työkalulukitus
- L Pölysuoja

GR

- A Οδηγός βάθους (μόνο SPIT 353)
- B Αλφάδι οριζόντιο (μόνο SPIT 353)
- C Αλφάδι κάθετο (μόνο SPIT 353)
- D Ηλεκτρονικός διακόπτης
- E Χειρολαβή
- F Ένδειξη σύνδεσης δικτύου
- G Ένδειξη σέρβις
- H Διακόπτης επιλογής λειτουργίας
- J Ρυθμιζόμενη πρόσθετη χειρολαβή
- K Ασφάλιση εργαλείου
- L Κάλυμμα προστασίας από σκόνη

AR

- A قياس العمق (SPIT 353 فقط)
- B ميزان ماء أفقي (SPIT 353 فقط)
- C ميزان ماء عمودي (SPIT 353 فقط)
- D مقفاح إلكتروني
- E مقبض
- F مؤشر الطاقة
- G مؤشر الصيانة
- H مقفاح انقضاء الوظيفة
- J مقبض إضافي قابل للتعدّل
- K قفل الأداة
- L غطاء الوقاية من الغبار

GB **Combi hammer SPIT 353****Chiseling hammer SPIT 453**

This machine can be operated safely only when the operating and safety instructions have been completely read and strictly observed to. It is recommended to receive practical instruction before using the machine for the first time. **The general safety instructions (separately enclosed) must be observed!**

Area of use:

This tool is solely determined for chiseling and hammer drilling of mainly mineral materials (e.g. reinforced concrete, masonry, tiles, pavements) **without** water. Materials releasing noxious dust or steam during the work may **not** be treated. Improper use may cause injury or damage the tool.

FR **Marteau combiné SPIT 353****Marteau-burineur SPIT 453**

Pour travailler en toute sécurité avec l'appareil, il convient de lire soigneusement la notice d'emploi et d'entretien, ainsi que les consignes de sécurité, et d'observer les directives correspondantes. Veuillez vous faire donner des conseils pratiques avant la première utilisation. **Veillez vous référer aux instructions générales de sécurité en pièce jointe!**

Domaine d'utilisation:

Cet appareil est uniquement destiné à buriner ou à percer principalement les matières premières minérales (par ex. le béton armé, l'ouvrage de maçonnerie, les carreaux, les lapis routiers) **sans** utilisation d'eau. Les matériaux qui produisent, pendant l'usinage, des poussières ou vapeurs nuisibles à la santé, **ne doivent pas** être travaillés. Une utilisation inappropriée peut occasionner des blessures ou endommager l'appareil.

DE **Kombihammer SPIT 353****Meißelhammer SPIT 453**

Gefahrloses Arbeiten ist mit dem Gerät nur möglich, wenn Sie die Bedienungsanleitung und die Sicherheitshinweise vollständig lesen und die darin enthaltenen Anweisungen befolgen. Lassen Sie sich vor dem ersten Gebrauch praktisch einweisen. **Die separat beigefügten allgemeinen Sicherheitshinweise sind zu berücksichtigen!**

Anwendungsbereich:

Dieses Gerät ist ausschließlich zum Meißeln und Hammerbohren überwiegend mineralischer Werkstoffe (z. B. Stahlbeton, Mauerwerk, Fliesen, Straßenbeläge) **ohne** Verwendung von Wasser bestimmt. Materialien, die während der Bearbeitung gesundheitsgefährdende Stäube oder Dämpfe erzeugen, dürfen **nicht** bearbeitet werden. Ein unsachgemäßer Gebrauch kann Verletzungen verursachen oder das Gerät beschädigen.

IT **Martello combinato SPIT 353****Martello picconatore SPIT 453**

Per evitare pericoli durante l'uso dell'apparecchio leggere attentamente il manuale d'uso e le norme per la sicurezza, rispettando tutte le indicazioni. Prima di utilizzare l'apparecchio, farsi fare una dimostrazione pratica dell'uso. **Tenere presenti le avvertenze di sicurezza accluse separatamente!**

Campo d'impiego:

Questo utensile è previsto unicamente per la scalpellatura e la foratura a martello di materiali prevalentemente minerali (ad esempio cemento armato, muratura, piastrelle, rivestimenti stradali) **senza** impiego d'acqua. **Non** devono essere lavorati materiali che, durante la lavorazione, emettono polveri o vapori nocivi alla salute. Un utilizzo non appropriato può provocare lesioni oppure danneggiare l'utensile.

NL **Combihamer SPIT 353****Beitelhamer SPIT 453**

Risicoloos werken met het apparaat is alleen mogelijk, als u de gebruiksaanwijzing en de veiligheidsinstructies helemaal doorleest en zich houdt aan de daarin beschreven aanwijzingen. Zorg ervoor, dat u voor het eerste gebruik vertrouwd bent met het apparaat. **De apart bijgeleverde, algemene veiligheidsinstructies dienen in acht te worden genomen!**

Toepassingsgebied:

Dit apparaat is uitsluitend bestemd voor het beitelen en het hamerboren van overwegend minerale materialen (bijv. staalbeton, metselwerk, tegels, bestrating) **zonder** gebruik van water. Materialen die tijdens de bewerking stoffen of dampen afgeven die gevaar voor de gezondheid opleveren, mogen **niet** worden bewerkt. Ondeskundig gebruik kan verwondingen veroorzaken of het apparaat beschadigen.

ES **Martillo combinado SPIT 353****Martillo cincelador SPIT 453**

Para poder realizar con este aparato un trabajo exento de peligros, será indispensable que lea de forma completa, tanto las instrucciones de servicio como las indicaciones de seguridad, y que cumpla éstas debidamente. Antes de utilizarlo por primera vez, será conveniente que solicite una introducción práctica a su manejo. **Es preciso tener en cuenta las instrucciones de seguridad adjuntas por separado.**

Campo de aplicación:

Este aparato está determinado exclusivamente para cincelar y perforar por impacto, ante todo materiales de trabajo minerales (p. ej. hormigón armado, mampostería, azulejos y baldosas, pavimentos de calles) **sin** utilizar agua. Aquellos materiales que durante la realización del trabajo produzcan polvos o vapores nocivos y peligrosos para la salud **no** se deberán elaborar ni trabajar. La utilización inapropiada puede causar heridas o dañar el aparato.

PT**Martelo combinado SPIT 353****Martelo cinzelador SPIT 453**

Trabalhar com o aparelho sem perigo só é possível se ler integralmente as instruções de serviço e as indicações de segurança e seguir as instruções aí contidas. Antes da primeira utilização, peça uma demonstração prática. **Devem ser consideradas as indicações de segurança gerais disponíveis em separado!**

Campo de aplicação:

Este aparelho destina-se, exclusivamente, a cinzelagem e perfuração com o martelo de materiais minerais, predominantemente, (p. ex., betão armado, alvenaria, lajes, revestimentos de rua), **sem** utilizar água. Os materiais que produzem pó ou vapores nocivos para a saúde durante o trabalho, **não** devem ser trabalhados. O uso inadequado do mesmo pode provocar lesões ou danificar o aparelho.

SE**Kombihammaren SPIT 353****Meiselhammaren SPIT 453**

Riskfri användning av apparaten är endast möjlig när bruksanvisningen och säkerhetsanvisningarna har lästs fullständigt och de där nämnda anvisningarna följes. En praktisk instruktion bör ske före första användningen. **Iakttta de separat medföljande allmänna säkerhetsanvisningarna!**

Användningsområde:

Denna apparat är uteslutande avsedd att användas för mejsling och slagborrning i huvudsakligen mineraliska ämnen (t.ex. armerad betong, murverk, golvplattor, vägbeläggningar) **utan** användning av vatten. Material, som under bearbetningen skapar hälsovådligt damm eller ångor får inte bearbetas. Annan användning kan leda till skador eller skada på apparaten.

DK**Kombihammaren SPIT 353****Meiselhammeren SPIT 453**

For at skabe den fornødne sikkerhed omkring maskinen, skal man have læst brugsanvisningen og sikkerhedshenvisningerne grundigt igennem. Følg anvisningerne til punkt og prikke og få nogen til at instruere Dem i betjening af maskinen, inden De påbegynder arbejdet. **Læs også de separat vedlagte generelle sikkerhedshenvisninger!**

Anvendelsesområde:

Denne maskine er først og fremmest beregnet til mejsling og hammerboring af overvejende mineraliske materialer med (f.eks. stålbeton, murværk, fliser, vejbelæggninger) **uden** brug af vand. Materialer, der danner sundhedsfarligt støv og damp under arbejdet, må ikke bearbejdes. Usagkyndig brug af maskinen kan medføre kvæstelser eller beskadigelse af maskinen.

NO**Kombihammeren SPIT 353****Meiselhammeren SPIT 453**

Det er kun mulig å arbeide med apparatet uten fare når du har lest bruksveiledningen og sikkerhetshenvisningene komplett, og når du følger anvisningene som beskrives der. La deg bli innført i bruken før du starter for første gang. **Det skal tas hensyn til de separat vedlagte generelle sikkerhetsanvisningene!**

Bruksområde

Dette apparatet skal kun brukes til meising og slagdrilling hovedsakelig i mineraliske materialer (f.eks. stålbetong, murverk, fliser, veibelegg), **uten** bruk av vann. Materialer som fremstiller helsefarlig støv eller damp får ikke bearbejdes. Ikke-forskriftsmessig bruk kan forårsake skader eller skade apparatet.

FI**Yhdistelmävasara SPIT 353****Talittausvasaraa SPIT 453**

Vaaraton työskentely laitteella on mahdollista vain luettuasi huolellisesti läpi käyttö- ja turvallisuusohjeet sekä myös noudattamalla niissä annettuja neuvoja. Pyydä esittelemään laitteen toiminta käytännössä ennen ensimmäistä käyttöönottoa. **Ota huomioon erillisenä liitteenä olevat turvallisuusohjeet!**

Käyttöalue:

Tämä laite on tarkoitettu vain etupäässä mineraalisten materiaalien (esim. työsbetoni, muuri, laatat, tiepäällysteet) talittaukseen ja vasaraporaukseen ilman vettä. Materiaaleja, joista lähtee työstön aikana terveydelle haitallisia pölyjä ja höyryjä, ei saa käsitellä. Asiaankuulumaton käyttö voi aiheuttaa loukkaantumisia tai laitteen vaurioitumisen.

GR**Πνευματικό πιστολέτο SPIT 353****Ματσκόνη SPIT 453**

Με τη συσκευή αυτή θα εργαστείτε χωρίς κίνδυνο μόνο αν διαβάσετε όλες τις οδηγίες χρήσης και τις υποδείξεις ασφαλείας και αν ακολουθήσετε τις οδηγίες που περιλαμβάνονται εκεί. Πριν από τη χρήση να ενημερωθείτε για την πρακτική εργασία με τη συσκευή. **Να λάβετε υπόψη σας τις επισυναπτόμενες γενικές υποδείξεις ασφαλείας!**

Πεδίο εφαρμογής:

Από η συσκευή προορίζεται αποκλειστικά σαν σμίλη και σαν κρουστικό δράπανο κυρίως ορυκτών υλικών (π.χ. οπλισμένο σκυρόδεμα, τοιχοποιία, πλακάκια, επιστρώσεις οδοστρωμάτων) **χωρίς** τη χρήση νερού. Τα υλικά που ελευθερώνουν επιβλαβείς σκόνες ή ατμούς κατά την κατεργασία, **δεν** επιτρέπεται να επεξεργάζονται. Μία όχι σωστή χρήση μπορεί να προκαλέσει τραυματισμούς ή βλάβη της συσκευής.




AR**SPIT 453 مطرقة نحت****SPIT 353 مطرقة مركبة**

لا يمكن تشغيل هذا الجهاز بأمان إلا عندما تتم قراءة تعليمات التشغيل وإرشادات السلامة بالكامل وتطبيق التعليمات الواردة فيها. من المستحسن تلقي تعليمات عملياً قبل استخدام الجهاز لأول مرة. **يجب التقيد بتعليمات السلامة العامة المرفقة بشكل منفصل! نطاق الاستعمال:**

هذا الجهاز مخصص فقط للنحت والحفر وفي الغالب للمواد المعدنية (مثل الخرسانة المسلحة، والبناء والبلاط وسطح الطريق) دون استخدام للماء. يمنع معالجة المواد التي تنتج أثناء الاستعمال غباراً أو أبخرة ضارة بالصحة. قد يؤدي الاستعمال الخاطئ إلى التسبب في حدوث إصابات أو إتلاف للجهاز.

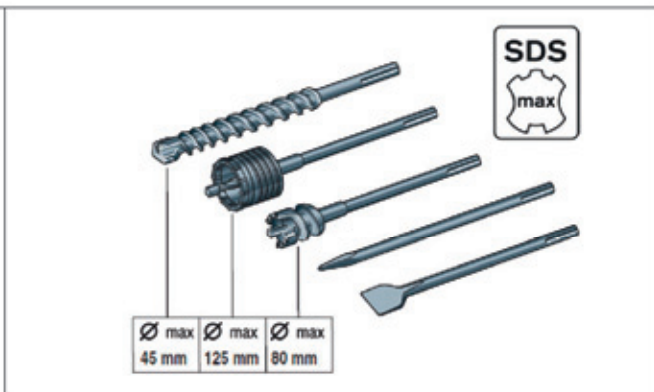
GB Safety instructions FR Instructions de sécurité DE Sicherheitshinweise IT Avvertenze di sicurezza NL Veiligheidsinstructies ES Indicaciones de seguridad PT Indicações de segurança SE Säkerhetsanvisningar DK Sikkerhedshenvisninger NO Sikkerhetshenvisning FI Turvallisuusohjeita GR Υποδείξεις ασφαλείας AR إرشادات السلامة	

GB Noise and Vibration FR Niveau sonore et vibrations DE Schall und Vibration IT Rumorosità e vibrazione ML Geluid / Vibratie ES Ruido y vibración PT Ruído / Vibração SE Buller / Vibration DK Støj / Vibration NO Støy / Vibrasjon FI Melutaso / Tärinä GR Θόρυβος και δονήσεις AR مستوى الصوت والاهتزاز		$L_{wA} =$ 104 dB(A)		
		$L_{pA} =$ 93 dB(A)		
		$K =$ 3 dB(A)		
		---- SVC ---- SVC		
353	$a_h =$ 15,4 8,2 13,8 9,1 m/s^2			
	$K =$ 1,5 1,5 1,6 m/s^2			
453	$a_h =$ 13,0 9,1 m/s^2			
	$K =$ 1,5 1,6 m/s^2			

GB	Technical data		353	353	453	453
FR	Informations techniques			SVC		SVC
DE	Technische Daten			SRC		
IT	Informazioni tecniche		$U_n = 220 - 240 \text{ V}$ $F_n = 50 / 60 \text{ Hz}$ $P_n = 1100 \text{ W}$			
NL	Technische informatie			0 - 450 min ⁻¹		----
ES	Datos técnicos		6,5 J		6,5 J	
PT	Informação técnica		0 - 3000 min ⁻¹		0 - 3000 min ⁻¹	
SE	Tekniska data		6,5 kg	6,8 kg	6,3 kg	6,5 kg
DK	Tekniske informationer		4 m			
NO	Tekniske informasjoner					
FI	Tekniset tiedot					
GR	Τεχνικά χαρακτηριστικά					
AR	البيانات التقنية					

GB	Features: <ul style="list-style-type: none"> • Soft Start • Speed Control • Manual Speed Control • One Hand Locking • Dynamic Safety Clutch • SPIT Vibration Control (optional) • SPIT Rotation Control (optional) 	FR	Caractéristiques: <ul style="list-style-type: none"> • Démarrage en douceur • Limitation de vitesse • Régulateur de vitesse (manuel) • Verrouillage à un main • Dynamic Safety Clutch • SPIT Vibration Control (optional) • SPIT Rotation Control (optional) 	DE	Ausstattungsmerkmale: <ul style="list-style-type: none"> • Sanftanlauf • Drehzahlbegrenzung • Manuelle Drehzahlregelung • Einhandverriegelung • Dynamic Safety Clutch • SPIT Vibration Control (optional) • SPIT Rotation Control (optional)
IT	Caratteristiche: <ul style="list-style-type: none"> • Avviamento dolce • Limitazione del numero di giri • Regolazione manuale del numero di giri • Bloccaggio con una mano sola • Dynamic Safety Clutch • SPIT Vibration Control (opzionale) • SPIT Rotation Control (opzionale) 	NL	Uitrustingskenmerken: <ul style="list-style-type: none"> • Aanloopvertraging • Toerentalbegrenzing • Handmatige toerentalbegrenzing • Eenhandsvergrendeling • Dynamic Safety Clutch • SPIT Vibration Control (optie) • SPIT Rotation Control (optie) 	ES	Características de equipamiento: <ul style="list-style-type: none"> • Arranque suave • Limitación de revoluciones • Regulación manual de revoluciones • Bloqueo con una sola mano • Dynamic Safety Clutch • SPIT Vibration Control (opcional) • SPIT Rotation Control (opcional)
PT	Características: <ul style="list-style-type: none"> • Arranque suave • Limitador de velocidade • Regulador de velocidade manual • Bloqueio a uma mão • Dynamic Safety Clutch • SPIT Vibration Control (opcional) • SPIT Rotation Control (opcional) 	SE	Egenskaper: <ul style="list-style-type: none"> • Mjukstart • Varvtalsbegränsare • Manuell varvtalsregulator • Enhandslåsning • Dynamic Safety Clutch • SPIT Vibration Control (tillval) • SPIT Rotation Control (tillval) 	DK	Egenskaber: <ul style="list-style-type: none"> • Blød start • Begrænsning af omdrejningstal • Manuel regulering af omdrejningstal • Enhåndslås • Dynamic Safety Clutch • SPIT Vibration Control (valgfrít) • SPIT Rotation Control (valgfrít)
NO	Kjennetegn utstyr: <ul style="list-style-type: none"> • Myk start • Begrensning av turtall • Manuell regulering av turtall • Enhåndsførrigling • Dynamic Safety Clutch • SPIT Vibration Control (alternativ) • SPIT Rotation Control (alternativ) 	FI	Varusteiden tuntoimerkit: <ul style="list-style-type: none"> • Pehmeä käynnistys • Kierrosluvun rajoittaminen • Manuaali kierrosluvun säätö • Lukitus yhdellä kädellä • Dynamic Safety Clutch • SPIT Vibration Control (valinnainen) • SPIT Rotation Control (valinnainen) 	GR	Χαρακτηριστικά εξοπλισμού: <ul style="list-style-type: none"> • Απαλή εκκίνηση • Περιορισμός αριθμού στροφών • Χειροκίνητη ρύθμιση αριθμού στροφών • Ασφάλιση με ένα χέρι • Dynamic Safety Clutch • SPIT Vibration Control (επιλογή) • SPIT Rotation Control (επιλογή)
AR	المواصفات: <ul style="list-style-type: none"> • التشغيل الناعم • تحديد السرعة • التحكم اليدوي في السرعة • الإقفال بيد واحدة • Dynamic Safety Clutch • SPIT Vibration Control (اختياري) • SPIT Rotation Control (اختياري) 				

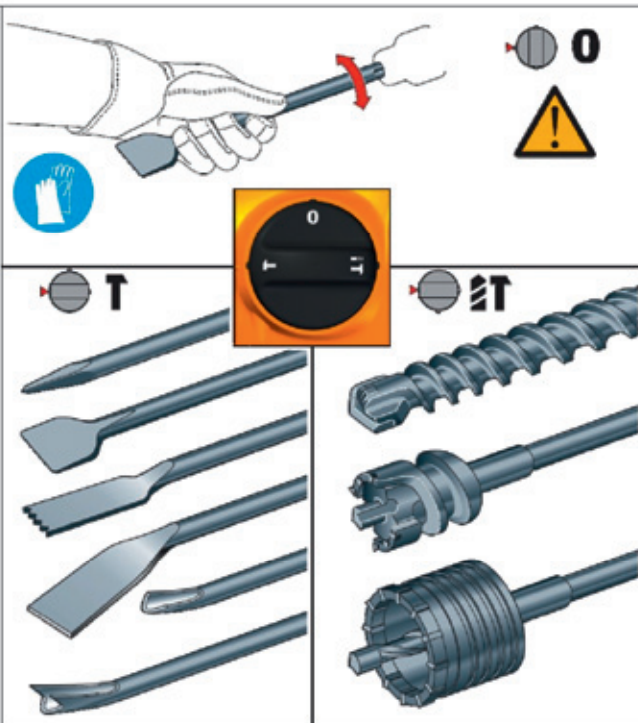
- GB** Suitable tooling
- FR** Outillage adapté
- DE** Adapterbare Werkzeuge
- IT** Utensileria adatta
- NL** Aangepast gereedschap
- ES** Herramientas adaptables
- PT** Ferramenta adaptada
- SE** Anpassad verktygssats
- DK** Velegnet værktøj
- NO** Tilpasset verktøy
- FI** Mukautuvat työkalut
- GR** Προσαρμοζόμενα εργαλεία
- AR** أدوات متلائمة



- GB** Tool holder
- FR** Porte-outil
- DE** Werkzeugaufnahme
- IT** Portautensile
- NL** Gereedschapsopname
- ES** Portabrocas
- PT** Porta-ferramentas
- SE** Verktygshållare
- DK** Værktøjsoptagelse
- NO** Verktøyholder
- FI** Työkalun kiinnitin
- GR** Υποδοχή εργαλείου
- AR** ممسك الأداة



- GB** Function selector switch
- FR** Sélecteur de fonction
- DE** Funktionswahlschalter
- IT** Selettore della modalità di esercizio
- NL** Functiekeuzeschakelaar
- ES** Conmutador selector de funciones
- PT** Selector de funções
- SE** Funktionsvalsreglage
- DK** Kontakt til valg af funktioner
- NO** Funksjonsvalg Bryteren
- FI** Valintakytkin
- GR** Διακόπτης επιλογής λειτουργίας
- AR** مفتاح النقاء الوظيفية



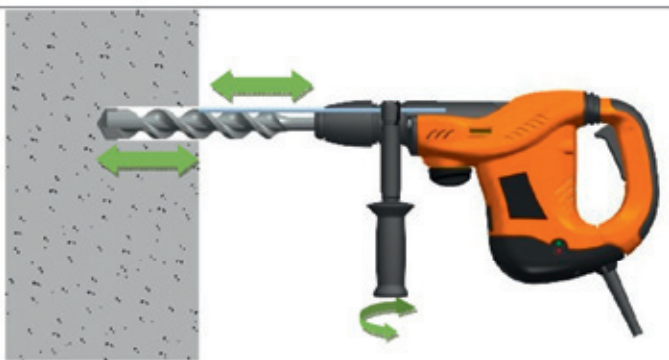
- GB** Start-up
- FR** Mise en service
- DE** Inbetriebnahme
- IT** Messa in esercizio
- NL** Inbedrijfstelling
- ES** Puesta en marcha
- PT** Colocação em funcionamento
- SE** Idifttagning
- DK** Idriftsættelse
- NO** Igangsetting
- FI** Käyttöönotto
- GR** Ενεργοποίηση
- AR** التشغيل



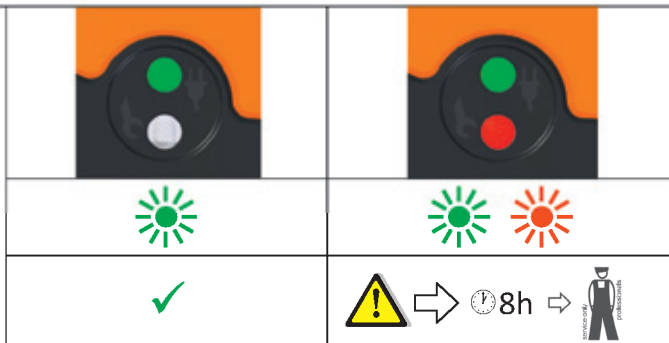
GB	Auxiliary handle
FR	Poignée orientable
DE	Zusatzhandgriff
IT	Impugnatura supplementare
NL	Bijkomende handgreep
ES	Empuñadura adicional
PT	Punho adicional
SE	Tillsatshandgrepp
DK	Ekstra håndtag
NO	Tilleggshåndtak
FI	Lisäkädensija
GR	Πρόσθετη χειρολαβή
AR	مقبض إضافي



GB	Depth gauge
FR	Jauge de profondeur
DE	Tiefeneinstellung
IT	Regolazione della profondità
NL	Diepte-instelling
ES	Ajuste de la profundidad
PT	Ajuste de profundidade
SE	Djupinställning
DK	Dybdeindstilling
NO	Dybdeinnstilling
FI	Syvyden säätö
GR	Ρύθμιση βάθους
AR	ضبط العمق



GB	LED indicator
FR	LED Indication
DE	LED Anzeige
IT	LED indicatore
NL	LED indicatie
ES	LED indicación
PT	LED indicador
SE	LED indikatorer
DK	LED indikator
NO	LED lampe
FI	LED Merkkivalot
GR	Ενδειξη LED
AR	مؤشر دايمود (LED)



GB	Maintenance	
FR	Maintenance	
DE	Wartung	
IT	Manutenzione	
NL	Onderhoud	
ES	Mantenimiento	
PT	Manutenção	
SE	Underhåll	
DK	Vedligeholdelse	
NO	Vedlikehold	
FI	Huolto	
GR	Συντήρηση	
AR	الصيانة	
GB	Keep venting slots clean!	
FR	Gardez les ouvertures de ventilation libres!	
DE	Lüftungsöffnungen freihalten!	
IT	Tenere libere le fessure di aerazione!	
NL	Houd de ventilatieopeningen schoon!	
ES	¡Manener libres los orificios de ventilación!	
PT	Desobstruir aberturas de ventilação	
SE	Håll ventilationsöppningarna fria från smuts!	
DK	Ventilationsåbninger må ikke tildækkes	
NO	Ikke blokker ventilåpningene	
FI	Pidä tuuletusaukot puhtaina!	
GR	Κρατάτε ελεύθερες τις οπές αερισμού!	
AR	الحفاظ على فتحات التهوية نظيفة	

SVC option:

This system is designed to reduce vibration and thus to reduce health risks.

Attention: The auxiliary handle (J) keeps a certain play after fixing in order to compensate tool rotation vibrations. Consequently, do not over-tighten the auxiliary handle.

GB

Option SRC: (only for 353 SRC SVC)

This system enhances the comfort during hammer drilling. Sudden tool rotations, e. g. jamming of the drill bit, will stop the motor immediately and the power supply to the motor is interrupted. To turn on the motor again, the electronic switch (D) has to be pulled again. **Attention:** Despite this function, the tool must also be held on the additional handle.

Option SVC:

Ce système permet une réduction des vibrations et donc réduit les risques pour la santé.

Attention: La poignée auxiliaire (J) conserve par conception un certain jeu en rotation après fixation. Ceci afin de compenser les rotations de l'outil. En conséquence, veuillez à ne pas serrer excessivement la poignée auxiliaire.

FR

Option SRC: (seulement sur 353 SRC SVC)

Ce système améliore le confort du perçage. En cas de blocage soudain de l'appareil, par exemple lié à un coincement de forêt, le moteur s'arrête immédiatement et l'alimentation du moteur est interrompue. Pour réactiver l'appareil, l'interrupteur électronique (D) doit être de nouveau activé. **Attention:** Malgré cette fonction, l'appareil doit être maintenu à la poignée auxiliaire.

Option SVC:

Dieses System dient zur Verminderung der Vibrationen und somit zur Reduzierung der Gesundheitsgefahren.

Achtung: Der Zusatzhandgriff (J) behält ein gewisses Spiel nach der Befestigung, um Drehbewegungen des Bohrhammers zu kompensieren. Daher den Zusatzgriff nicht zu fest anziehen.

DE

Option SRC: (nur für 353 SRC SVC)

Dieses System verbessert den Komfort beim Hammerbohren. Bei einer plötzlich auftretenden Rotation des Geräts, z. B. Verklemmen des Bohrers, wird der Motor unverzüglich gestoppt und die Stromzufuhr zum Motor unterbrochen. Um das Gerät wieder in Gang zu setzen, muss der Elektronikschalter (D) erneut betätigt werden. **Achtung:** Trotz dieser Funktion muss das Gerät auch am Zusatzhandgriff gehalten werden.

Opzione SVC

Questo sistema serve per ridurre le vibrazioni e, di conseguenza, i rischi per la salute.

Attenzione: dopo il fissaggio l'impugnatura aggiuntiva (J) continua ad avere un certo gioco per compensare i movimenti rotatori del martello perforatore. Per questo non serrare troppo saldamente l'impugnatura aggiuntiva.

IT **Opzione SRC (solo per 353 SRC SVC)**

Questo sistema rende più comoda la trapanatura a percussione. Nel caso in cui l'apparecchio inizi a ruotare improvvisamente, ad es. per blocco della punta, il motore viene fermato immediatamente e viene interrotta l'alimentazione di corrente del motore. Per rimettere in esercizio l'apparecchio, si deve azionare nuovamente l'interruttore elettronico (D). **Attenzione:** nonostante questa funzione, l'apparecchio deve essere tenuto anche con l'impugnatura aggiuntiva.

Optie SVC:

Dit systeem is bedoeld voor de vermindering van de trillingen en dus voor de vermindering van de gevaren voor de gezondheid.

Opgelet! De extra handgreep (J) behoudt een zekere speling na de bevestiging om draaibewegingen van de kloppoor te kunnen compenseren. Draai de extra handgreep daarom niet te vast.

NL **Optie SRC: (alleen voor 353 SRC SVC)**

Dit systeem verbetert het comfort bij het klopboren. Bij een plotseling optredende rotatie van het apparaat, bijv. bij klemraken van de boor, wordt de motor onmiddellijk gestopt en de stroomtoevoer naar de motor onderbroken. Om het apparaat weer in te schakelen, moet de elektronische schakelaar(D) opnieuw worden bediend. **Opgelet!** Ondanks deze functie moet het apparaat ook aan de extra handgreep worden vastgehouden.

Opción SVC:

Este sistema sirve para reducir las vibraciones y, por tanto, los riesgos para la salud.

Atención: Tras la fijación, la empuñadura adicional (J) conserva un juego determinado para compensar movimientos de giro del taladro percutor. Por tanto, no apretar demasiado la empuñadura adicional.

ES **Opción SRC: (sólo para 353 SRC SVC)**

Este sistema mejora la comodidad al perforar con el taladro percutor. Si se produce repentinamente una rotación del aparato (p.ej. atasco de la broca) el motor se para inmediatamente y la alimentación de corriente del motor se interrumpe. Para volver a poner en marcha el aparato, accionar de nuevo el interruptor electrónico (D). **Atención:** A pesar de esta función, sujetar el aparato también por la empuñadura adicional.

Opção SVC:

Este sistema serve para a redução das vibrações e, dessa forma, para a redução dos riscos para a saúde.

Atenção: O punho orientável (J) conserva alguma manobra de rotação após a fixação para compensar os movimentos de rotação do martelo de perfuração. Por conseguinte, não aperte demasiado o punho orientável.

PT **Opção SRC: (apenas para o 353 SRC SVC)**

Este sistema melhora o conforto durante a utilização do martelo de perfuração. Face a um aumento repentino da rotação do aparelho, por ex., em caso de obstrução da broca, o motor deve ser parado de imediato e interrompida a alimentação de corrente do motor. Para voltar a ligar o aparelho, deve activar novamente o interruptor electrónico (D). **Atenção:** Não obstante esta função, o aparelho deve também ser mantido no punho orientável.

Tillval SVC:

Detta system är avsett för att minska vibrationer som därmed även minskar hälsorisker.

Observera: Sidohandtaget (J) skall ha ett visst spelrum efter att det har monterats för att kunna kompensera borrhammarens rotationsrörelser. Därför skall sidohandtaget inte dras åt för hårt.

SE **Tillval SRC: (endast för 353 SRC SVC)**

Detta system förbättrar arbetskomforten vid borrhning med borrhammaren. I fall att elverktyget utsätts för plötsliga rotationer, t ex när borren fastnar, stängs motorn av omedelbart och strömtillförseln till motorn slås från. För att återigen starta borrhammaren, skall den elektroniska strömbrytaren (D) manövreras på nytt. **Observera:** Oavsett denna funktion skall elverktyget alltid hållas i sidohandtaget också.

Option SVC:

Systemet er beregnet til at mindske vibrationer og reducere deraf følgende sundhedsfarer.

Bemærk: Håndtaget (J) skal have et bestemt spillerum efter monteringen for at kompensere for borehammers drejebævelser. Derfor må det ikke spændes for stramt.

DK

Option SRC: (gælder kun for 353 SRC SVC)

Systemet giver bedre komfort i forbindelse med hammerboring. I tilfælde af pludselige rotationer, f.eks. hvis boret sætter sig fast, standses motoren omgående og dens strømforsyning afbrydes. For at kunne starte maskinen igen, skal elektronikkontakten (D) aktiveres på ny. **Bemærk:** På trods af denne funktion skal der holdes om håndtaget (J), når der arbejdes med maskinen.

Alternativ SVC:

Dette systemet bruges til å reducere vibrationer og dermed reduceres også helsefarene.

OBS: Tillegshåndtaget (J) har et visst spillerum efter fastgøring for å kompensere dreiebevægelserne til borehammern. Ikke trekk tillegshåndtaket for mye til.

NO

Alternativ SRC: (kun for 353 SRC SVC)

Dette systemet gir mer komfort under hammerboring. Dersom apparatet plutselig skulle begynne å rotere, f.eks.

innklemning av bor, stoppes motoren øyeblikkelig og strømtilførselen til motoren avbrytes. For å starte apparatet igjen må elektronikkbryteren (D) trykkes på nytt. **OBS:** På tross av denne funksjonen må apparatet også holdes i tillegshåndtaket.

Optio SVC:

Tämä järjestelmä vähentää värinää ja sen ansiosta myös mahdollisia terveydellisiä haittoja.

Huomio: Lisäkädensijassa (J) on tietty liikkumavara kiinnityksen jälkeen, joka kompensoi vasaraporan liikkeitä. Sen vuoksi kädensijaa ei saa kiristää liiikkaa.

FI

Option SRC: (vain 353 SRC SVC)

Tämä järjestelmä parantaa vasaraporauksen mukavuutta. Laitteen yhtäkkisessä pyörimässä, esim. jos pora juuttuu kiinni, moottori pysähtyy heti ja virransaanti moottoriin keskeytyy. Laite käynnistetään uudelleen painamalla elektroniikkakosketinta (D). **Huomio:** Tästä toiminnosta huolimatta laitteesta on pidettävä kiinni myös lisäkädensijasta.

Επιλογή SVC:

Αυτό το σύστημα προορίζεται για την ελάττωση των δονήσεων και έτσι την μείωση των κινδύνων για την υγεία.

Προσοχή: Η πρόσθετη χειρολαβή (J) διατηρεί λίγο τζόγο μετά την στερέωση για να αντιμετωπίσει τις περιστροφικές κινήσεις του κρουστικού δράπανου. Για το λόγο αυτό μη οφίγνετε πολύ την πρόσθετη χειρολαβή.

GR

Επιλογή SRC: (μόνο για το 353 SRC SVC)

Αυτό το σύστημα βελτιώνει την άνεση κατά τη χρήση του κρουστικού δράπανου. Σε περίπτωση απότομης περιστροφής της συσκευής π.χ. μπλοκάρισμα του δράπανου, σταματά αμέσως ο κινητήρας και διακόπτεται η παροχή ρεύματος προς τον κινητήρα. Για να επανενεργοποιήσετε τη συσκευή πρέπει να χειριστείτε και πάλι τον ηλεκτρονικό διακόπτη (D). **Προσοχή:** Παρόλη τη λειτουργία αυτή πρέπει να κρατάτε τη συσκευή στην πρόσθετη χειρολαβή.

خيار SVC:

هذا النظام يعمل على التخفيف من الاهتزاز وبالتالي على التقليل من المخاطر الصحية.

تحذير: يحتفظ المقبض الإضافي (J) على قدر من المرونة بعد التثبيت لتعويض حركات دوران مطرقة الحفر. ولذلك يجب عدم شد المقبض الإضافي بإحكام.

AR

خيار SRC: (فقط لـ 353 SRC SVC)

هذا النظام يحسن الراحة عند الحفر بالمطرقة. فإذا حدث دوران مفاجئ للجهاز، كتعثر المثقاب مثلا، يتم إيقاف المحرك على الفور وقطع الطاقة عليه ولإستخدام الجهاز ثانية، يجب تشغيل المفتاح الإلكتروني (D) مرة أخرى. **تحذير:** على الرغم من هذه الوظيفة، يجب أن يُمسك الجهاز من المقبض الإضافي كذلك.

GB CE Declaration of Conformity

This declaration refers only to the tool in the state in which it was placed on the market; subsequent manipulations on parts and/or operations by the end-user are disregarded. The declaration becomes invalid if any unauthorized alteration of the product has occurred. **We hereby declare** that the tool as mentioned before is in conformity with the standards **NO** and directives **RL** (see below). Technical documentation (**TD**) see below.

FR Déclaration de conformité CE

Cette déclaration se réfère uniquement à l'outil tel qu'il a été mis sur le marché; les composants qui ont été ajoutés et/ou les opérations effectuées par la suite ne sont pas prises en considération. La déclaration perd sa validité lorsque le produit est transformé ou modifié sans autorisation. **Nous déclarons** que l'outil décrit ci-après est conforme aux directives **RL**, ainsi qu'aux normes **NO**. Documentation technique: voir **TD** ci dessous.

DE CE Konformitätserklärung

Diese Erklärung bezieht sich nur auf die Maschine in dem Zustand, in dem sie in Verkehr gebracht wurde; vom Endnutzer nachträglich angebrachte Teile und/oder nachträglich vorgenommene Eingriffe bleiben unberücksichtigt. Die Erklärung verliert ihre Gültigkeit, wenn das Produkt ohne Zustimmung umgebaut oder verändert wird. **Hiermit erklären wir**, dass die vorstehend beschriebene Maschine den Bestimmungen der Richtlinien **RL** sowie den Normen **NO** entspricht. Technische Dokumentation siehe unter **TD**.

IT Dichiarazione di conformità CE

Questa dichiarazione si riferisce solo all'apparecchio nello stato nel quale è stato messo in commercio; non vengono considerate le parti montate successivamente dall'utilizzatore finale e/o gli interventi eseguiti successivamente. La dichiarazione perde di validità se il prodotto viene trasformato o modificato senza autorizzazione. **Con la presente dichiariamo** che l'apparecchio descritto in precedenza è conforme alle disposizioni delle direttive **RL** nonché alle norme **NO**. Documentazione tecnica presso **TD**.

NL CE-verklaring van overeenstemming

Deze verklaring heeft alleen betrekking op de machine in de toestand waarin zij in omloop werd gebracht; door de eindgebruiker achteraf aangebrachte onderdelen en/of achteraf uitgevoerde ingrepen blijven buiten beschouwing. De verklaring verliest haar geldigheid als het product zonder toestemming omgebouwd of veranderd wordt. **Bij dezen verklaren wij** dat de hierboven beschreven machine voldoet aan de bepalingen van de richtlijnen **RL** en de normen **NO**. Technische documentatie bij **TD**.

ES Declaración de conformidad

La presente declaración solo hace referencia al aparato en el estado en el que se ha puesto en circulación; no cubre pues las piezas montadas y/o manipulación a posteriori por el consumidor final. La declaración pierde su validez si el producto se modifica sin autorización. **Por la presente declaramos** que la máquina descrita cumple las disposiciones contempladas en las directivas **RL**, así como las normas **NO**. Documentación técnica en **TD**.

PT Declaração de conformidade CE

Esta declaração refere-se apenas à máquina no estado em que foi colocada em circulação; peças instaladas posteriormente pelo cliente final e/ou intervenções efectuadas posteriormente não serão consideradas. Esta declaração perde a sua validade se o produto for convertido ou alterado sem autorização. **Por este meio declaramos** que a máquina acima referida está em conformidade com as disposições das directivas **RL** assim como as normas **NO**. Documentação técnica em **TD**.

SE CE Försäkran om överensstämmelse

Denna försäkran gäller enbart maskinen i det tillstånd den släpptes ut på marknaden och omfattar inte komponenter som läggs till och/eller åtgärder som därefter genomförs av slutanvändaren. Om produkten byggs om eller ändras på annat sätt utan tillverkarens tillstånd, upphör denna försäkran om överensstämmelse att gälla. **Härmed förklarar vi** att ovannämnd maskin uppfyller kraven enligt direktiven **RL** samt standarderna **NO**. Teknisk dokumentation hos **TD**.

DK CE Konformitetserklæring

Denne erklæring relaterer til maskinen i den tilstand, den befand sig i, da den kom på markedet. Erklæringen tager ikke højde for tilfælde, hvor slutførbruger den efterfølgende har monteret dele og/eller foretaget ændringer på maskinen. Erklæringen mister sin gyldighed, hvis produktet ombygges eller ændres uden producentens samtykke. **Herved erklærer vi**, at ovenstående maskine lever op til bestemmelserne i **RL**-retningslinjerne og til **NO**-standard. Teknisk dokumentation hos **TD**.

NO CE samsvarserklæring

Denne erklæringen gjelder kun for maskinen i den tilstand maskinen befant seg i ved kjøpet. Komponenter som sluttbrukeren har montert senere og/eller senere utførte ingrep er utelukket fra erklæringen. Erklæringen mister sin gyldighet dersom produktet er blitt ombygget eller endret uten godkjenning på forhånd. **Herved erklærer vi** at den maskinen som er beskrevet over samsvarer med bestemmelsene i **RL**-direktivene samt **NO**-standardene. Teknisk dokumentasjon ved **TD**.

FI CE-yhteensopivuustodistus

Tämä yhteensopivuustodistus koskee ainoastaan markkinoille tulevassa tilassa olevia koneita; haltijan tai käyttäjän jälleennäin asennettuja osia ja/tai tehtyjä asennuksia ei oteta huomioon. Todistus ei ole voimassa, jos tuotetta muutetaan tai siihen tehdään asennuksia ilman lupaa. **Vakuutamme täten**, että edellä kuvattu kone täyttää (**RL**)-direktiivien ja (**NO**)-standardien vaatimukset. Teknisen dokumentaation (**TD**) omistaa

GR Δήλωση συμμόρφωσης EK

Αυτή η δήλωση αναφέρεται μόνο στη μηχανή και στην κατάσταση στην οποία εισήχθη στην αγορά. Δεν λαμβάνονται υπόψη μεταγενέστερες προσθήκες και/ή επεμβάσεις από τον τελικό χρήστη. Η δήλωση παύει να ισχύει σε περίπτωση που το προϊόν τροποποιηθεί χωρίς έγκριση. Με την παρούσα δήλωνουμε πως η πιο πάνω περιγραφόμενη μηχανή ανταποκρίνεται στις διατάξεις των Οδηγών **RL** και των προτύπων **NO**. Τεχνική τεκμηρίωση **TD**.

AR إعلان المطابقة CE

هذا الإعلان لا يطبق إلا على الآلات في الحالة التي طرحت عليها في السوق؛ سيتم تجاهل الأجزاء المضافة أو التغييرات المتخذة من قبل المستخدم النهائي لاحقاً. سوف يصبح الإعلان باطلاً إذا تم تعديل المنتج أو تغييره دون موافقة. **نحن بموجب هذا** أن الآلة المذكورة أعلاه تتوافق مع أحكام المبادئ التوجيهية **RL** وكذلك معايير **NO**. انظر الوثائق التقنية تحت **TD**.

RL	2006/42/EC ; 2004/108/EC ; 2011/65/EC
NO	EN 60745-1, EN 60745-2-6, EN 55014, EN 61000-3-2, EN 61000-3-3
TD	Jens Stellwag ITW Befestigungssysteme GmbH, Division Crones Gutenbergstraße 4 D - 91522 Ansbach

Bourg-les-Valence,
01.03.2013



Didier BOURRETTE
President

SPIT SAS, Route de Lyon – B.P. 104, F-26501 Bourg-les-Valence



Jens STELLWAG
Quality Manager

ITW CONSTRUCTION PRODUCTS UK

Fleming Way
Crawley
West Sussex – RH 10 9 DP Tel.: 01293523372
UNITED KINGDOM Fax: 01293515186
Customer Support Tel.: 01413421660

SPIT SAS

Route de Lyon
B.P. 104
26501 Bourg-lès-Valence Cedex
FRANCE Tél.: 0475822020
Service Clientèle Tél.: 0810102102

ITW Befestigungssysteme GmbH

SPIT
Gutenbergstraße 4
91522 Ansbach Tel.: 098195090
DEUTSCHLAND Fax: 09819509138

ITW CONSTRUCTION PRODUCTS

ITALY SRL
Via Lombardia, 10
30030 PIANIGA (VE) Tel.: 0415135511
ITALIA Fax: 0415135566
Numero Verde Fax: 800 908 017

ITW SPIT Bevestigingssystemen BV

Rendementsweg 1
P.O. Box 41
3641 SK Mijdrecht Tel.: 0297 230260
NEDERLAND Fax: 0297 230270

ITW Construction Products SA SPAIN

División Construcción
Calle Murcia, 36 – P. Les Salines
08830 San Boi de Llobregat Tel.: 936525952
Barcelona ESPANA Fax: 936525359

ITW Construction Products AS

Billingstadstletta 14, Postboks 111
1396 Billingstad Tel.: 671 736 00
NORWAY Fax: 671 736 01

ITW Construction Products ČR s.r.o.

Videňská, Horní Dvory č.e.9
148 00 Praha 4 - Kunratice Tel.: 244 912 719
CZECH REPUBLIC Fax: 244 912 580

ITW Construction Products AB

Box 124
123 22 Farsta Tel.: 8578 93000
SWEDEN Fax: 8578 93045

ITW Construction Products

Gl. Banegaardsvej 25
5500 Middelfart Tel.: 63 41 10 30
DENMARK Fax: 63 41 10 11

ITW Construction Products / OY KARTRO Ab

Timmermalmintie 19A
01680 Vantaa Tel.: 207 859 222
FINLAND Fax: 207 859 201

ITW SPIT Vertriebs GmbH

Samergasse 28 B
5022 Salzburg Tel.: 0662 452056
ÖSTERREICH Fax: 0662 452056-13

SPIT BELGIUM

Rue Bollinckxstraat, 205
1070 Bruxelles Tel.: 2322 3900
BELGIQUE Fax: 2322 3857
Service Center Tel.: 2334 1244

ITW ARGENTINA

Ruiz Huidobro 2950 /2952
Buenos Aires Tel.: 1147023296/3699
ARGENTINA Fax: 1147023700

ITW CONSTRUCTION PRODUCTS

POLSKA
UL Sowinskiego 47
01 - 745 Warszawa Tel.: 226343010
POLSKA Fax: 226337780



This manual should always be retained with the tool.
Ce manuel doit accompagner en permanence l'appareil.
Diese Anleitung stets zusammen mit dem Gerät aufbewahren.
Il presente manuale deve sempre accompagnare l'elettrostrumento.
Bewaar deze handleiding altijd dicht bij het gereedschap.
Se debe guardar siempre este manual con la herramienta.
Este manual deve ser sempre guardado com a ferramenta.
Den här bruksanvisningen ska alltid medfölja verktyget.
Denne brugervejledning skal altid befinde sig sammen med pudsemaskinen.
Denne håndboken skal alltid oppbevares sammen med maskinen.
Tämä käyttöopas tulee aina säilyttää työkalun mukana.
Jelen kézikönyvet tartsa a szerszámmal együtt.
Te instrukcję należy przechowywać łącznie z narzędziem.
Tento návod se musí vždy uschovávat s nástrojem.
Tento návod musí vždy zostávať s náradím.
Ovoј прирачник треба секогаш да се чува заедно со алатот.
Priručnik uvek treba držati sa alatom.
Данное руководство следует всегда хранить вместе с инструментом.
Το παρόν εγχειρίδιο πρέπει να διατηρηθεί πάντα με το εργαλείο.
هذا الكتيب يجب الاحتفاظ به مع الجهاز دائما.

SPIT reserves the right to modify the characteristics of its products at any time. The photographs may show equipment or accessories supplied as options and not included with standard versions.
SPIT se réserve le droit de modifier les caractéristiques de ses produits à tout moment. Les photographies peuvent illustrer des équipements ou accessoires fournis en option qui ne sont pas inclus dans les versions standards.
SPIT behält sich vor, die Produktigenschaften jederzeit zu ändern. Auf den Fotos sind unter Umständen Geräte oder Zubehör zu sehen, die als Zusatzausstattung angeboten werden und in den serienmäßigen Ausführungen nicht anhalten sind.
SPIT si riserva il diritto di modificare caratteristiche e specifiche del prodotto in qualunque momento e senza alcun preavviso. Le fotografie possono illustrare attrezzature o accessori di tipo opzionale e pertanto non compresi nelle versioni standard del prodotto.
SPIT behoudt zich het recht voor om de eigenschappen van zijn producten te allen tijde aan te passen. De foto's in deze handleiding kunnen optioneel geleverde materiaal of toebehoren tonen die niet inbegrepen zijn in de standaardversies.
SPIT se reserva el derecho a modificar las características de sus productos en cualquier momento. Las imágenes podrán mostrar equipos o accesorios proporcionados como opcionales y no estar incluidos en las versiones estándar.
A SPIT reserva-se o direito de modificar as características dos seus produtos em qualquer ocasião. As fotografias podem apresentar equipamentos e acessórios for- necidos como opção e que não se encontram incluídos nas versões padrão.
SPIT forbeholder sig rettigheten til å endre på karakteristika for sine produkter. Fotografierne kan vise utrusting eller tilbehør som medfølger som tilval og som eventuelt inte ingår i standardversjonerna.
SPIT forbeholder sig retten til i enhver tid at ændre på karakteristika for sine produkter. Fotografierne kan vise udstyr eller tilbehør, der leveres som ekstratillbehør, og som ikke følger med standardudgaven.
SPIT forbeholder seg retten til å endre karakteristikkene til produktene sine når som helst. Bildene kan vise utstyr eller tilbehør som er tilleggsgutstyr og som ikke kommer med standardutgavene.
SPIT varaa itseltään oikeuden muuttaa tämän tuotteen ominaisuuksia milloin tahansa. Valokuvissa saattaa esiintyä valinnaisia toimitettuja tarvikkeita tai lisävarusteita, jotka eivät sisälly vakio malliin.
A SPIT fenntartja magának a jogát a termékéj jellemzőinek módosítására. A mellékelt ábrákon előfordulhatnak olyan eszközök vagy kiegészítők, melyek nem képezik részét az alapváltozatoknak.
Firma SPIT zastrzeża sobie prawo do modyfikacji cech swoich produktów w dowolnym momencie. Fotografie mogą przedstawiać sprzęt lub przyrządowanie stanowiące opcję, nie zawarte w wersji standardowej.
Společnost SPIT si vyhrazuje právo kdykoliv změnit charakteristiky. Na fotografiích může být vybavení nebo příslušenství, které se dodává jako volitelné doplnky a není součástí standardních variant.
Spoločnosť SPIT si vyhradzuje právo kedykoľvek upraviť charakteristiky svojich výrobkov. Fotografie môžu ukazovať zariadenia alebo príslušenstvo dodávané ako opcionálne vybavenie, ktoré nie je súčasťou štandardnej verzie.
SPIT to zadržava pravo vo koje bilo vreme da mi menjava karakteristike na negovite proizvodi. Na fotografijama može biti prikazani oprema ili pribor koji se isporučuju kao opcija i kojih nema kod standardnih verzija.
SPIT zadržava pravo da izmeni karakteristika proizvoda u bilo kom trenutku. Na fotografijama su možda prikazani oprema ili pribor koji se isporučuju kao opcija i kojih nema kod standardnih verzija.
Компанија SPIT оставља за собом право у любое време изменит карактеристики својој продукцији. На фотографијама може бити показано оборување и припојна опрема, постављене допунително и неопредељено у комплет стандартних верзија.
H SPIT fenntartja a jogát bármikor megváltoztatni a termékek tulajdonságait. A fotókon látható lehet opcionális felszerelés vagy kiegészítő, amelyek nem tartoznak a standard változatokhoz.
H SPIT διατηρεί το δικαίωμα τροποποίησης των χαρακτηριστικών των προϊόντων της οποιαδήποτε στιγμή. Οι φωτογραφίες μπορεί να δείχνουν εξοπλισμό ή εξαρτήματα πλoκούς που δεν περιλαμβάνονται στα κανονικά μοντέλα.

SPIT تحفظ بحق تغيير مواصفات المنتج في أي وقت.



SPIT SAS
Route de Lyon - B.P. 104
F-26501 Bourg-les-Valence
France